

<http://lpheweb3.in2p3.fr/spip.php?article1237>

Publications 2015-2017

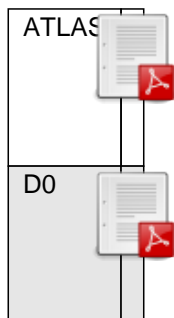
- Le LPNHE - Rapport d'activité et publications -



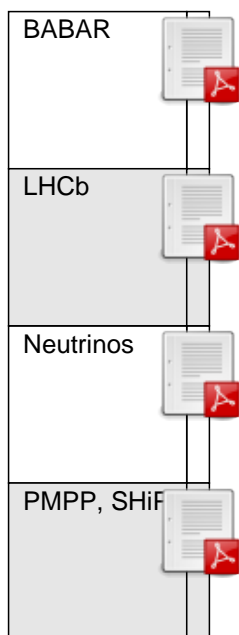
Date de mise en ligne : mercredi 23 août 2017

Copyright © LPNHE - UMR 7585 - Tous droits réservés

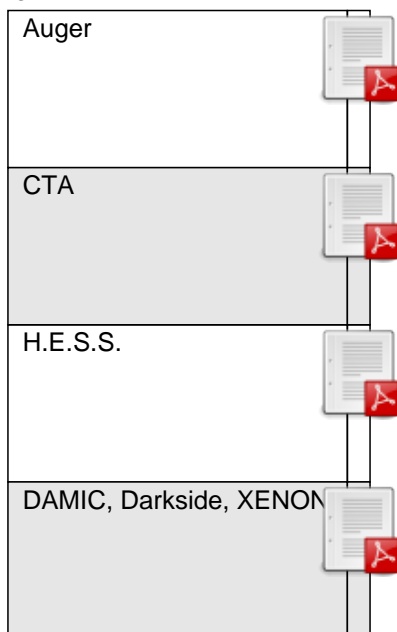
Masses et Interactions Fondamentales



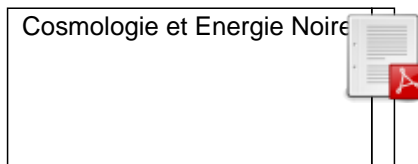
Asymétrie Matière-Antimatière



Rayonnement Cosmique et Matière Noire



Cosmologie et Energie Noire



Publication dans une revue de pédagogie

A noter la publication en 2016 de l'article de pédagogie :

À « Learning through experimenting : an original way of teaching geometrical optics », Even C., Balland C., Guillet V., European Journal of Physics, 37, 065707 (2016) ([2016EJPh...37f5707E](#)).